

**MATERIAL**

Aluminiumgjutgods med epoxybeläggning, matt yta.

**CENTRUMLOCK**

Glasfiberförstärkt polyamidbaserad teknopolymer (PA), färg ljusgrå.

**STANDARDUTFÖRANDE**

Brotschat hål H7.

Fällbart säkerhetshandtag i polyamidbaserad (PA) teknopolymer, svart färg, matt yta.



Färgindex:

- **SW**: RAL 9005 svart färg.

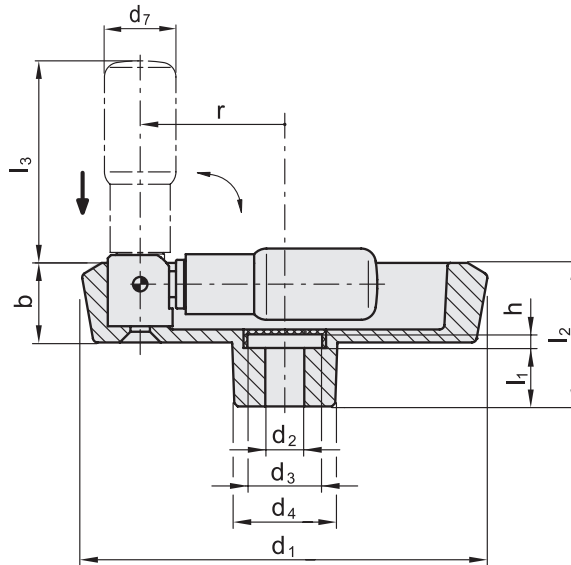
- **SR**: RAL 9006 ljusgrå färg.

**TILLBEHÖR PÅ FÖRFRÅGAN**

Axial låsbricka GN 184 (ks. sivu 677).

**SPECIALUTFÖRANDEN PÅ FÖRFRÅGAN**

Ratt med kilspår i enlighet med DIN 6885/1 tolerans P9 (ks. sivu A-16).

**GN 923.7**

Kod	Benämning	d1	d2 H7	d3	d4	b	h	l1	l2	l3	r	d7	Bricka	△
GN.68212	GN 923.7-125-B12-R-SW	125	12	23	31	24.5	4	18	45	62	44.5	22	GN 184-22	460
GN.68214	GN 923.7-125-B14-R-SW	125	14	23	31	24.5	4	18	45	62	44.5	22	GN 184-22	420
GN.68216	GN 923.7-140-B14-R-SW	140	14	23	36	26	4	19	47	77.5	52	24	GN 184-22	589
GN.68218	GN 923.7-140-B16-R-SW	140	16	23	36	26	4	19	47	77.5	52	24	GN 184-22	580
GN.68220	GN 923.7-160-B14-R-SW	160	14	23	36	26	4	20	48	77.5	61	24	GN 184-22	750
GN.68222	GN 923.7-160-B16-R-SW	160	16	23	36	26	4	20	48	77.5	61	24	GN 184-22	700
GN.68224	GN 923.7-200-B18-R-SW	200	18	23	42	27	4	24	53	87.5	80.5	25	GN 184-22	1070
GN.68226	GN 923.7-200-B20-R-SW	200	20	23	42	27	4	24	53	87.5	80.5	25	GN 184-22	1140
GN.68211	GN 923.7-125-B12-R-SR	125	12	23	31	24.5	4	18	45	62	44.5	22	GN 184-22	460
GN.68213	GN 923.7-125-B14-R-SR	125	14	23	31	24.5	4	18	45	62	44.5	22	GN 184-22	420
GN.68215	GN 923.7-140-B14-R-SR	140	14	23	36	26	4	19	47	77.5	52	24	GN 184-22	589
GN.68217	GN 923.7-140-B16-R-SR	140	16	23	36	26	4	19	47	77.5	52	24	GN 184-22	580
GN.68219	GN 923.7-160-B14-R-SR	160	14	23	36	26	4	20	48	77.5	61	24	GN 184-22	750
GN.68221	GN 923.7-160-B16-R-SR	160	16	23	36	26	4	20	48	77.5	61	24	GN 184-22	700
GN.68223	GN 923.7-200-B18-R-SR	200	18	23	42	27	4	24	53	87.5	80.5	25	GN 184-22	1070
GN.68225	GN 923.7-200-B20-R-SR	200	20	23	42	27	4	24	53	87.5	80.5	25	GN 184-22	1140